

第29回連盟杯争奪少年サッカー大会 予選結果

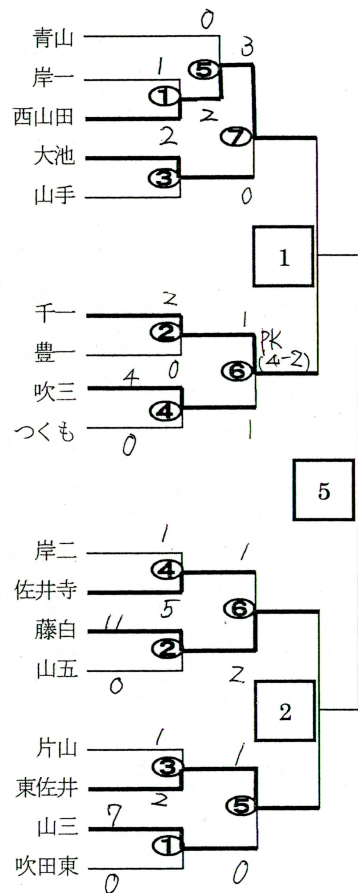
【トーナメント表】

(A 山手 会場)

(責任者 楚和)

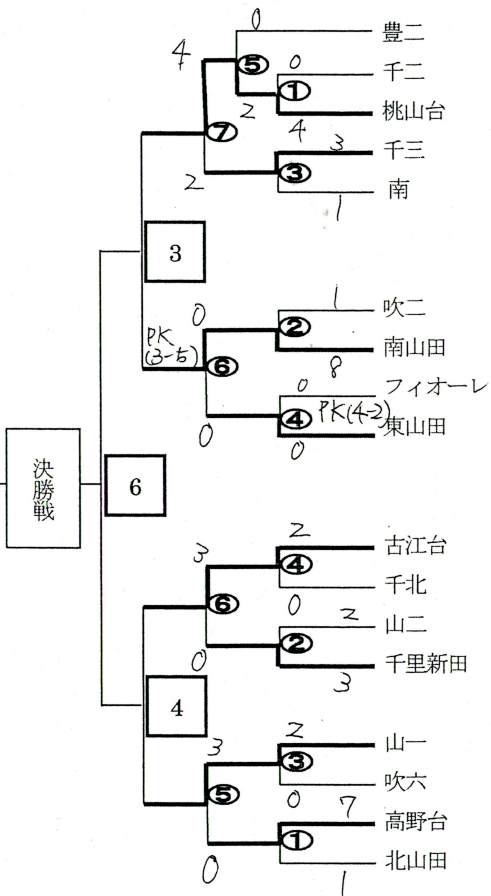
(C 吹二 会場)

(責任者 船曳)



(B 佐井寺 会場)

(責任者 佐川)



(D 山二 会場)

(責任者 田中)

決勝戦

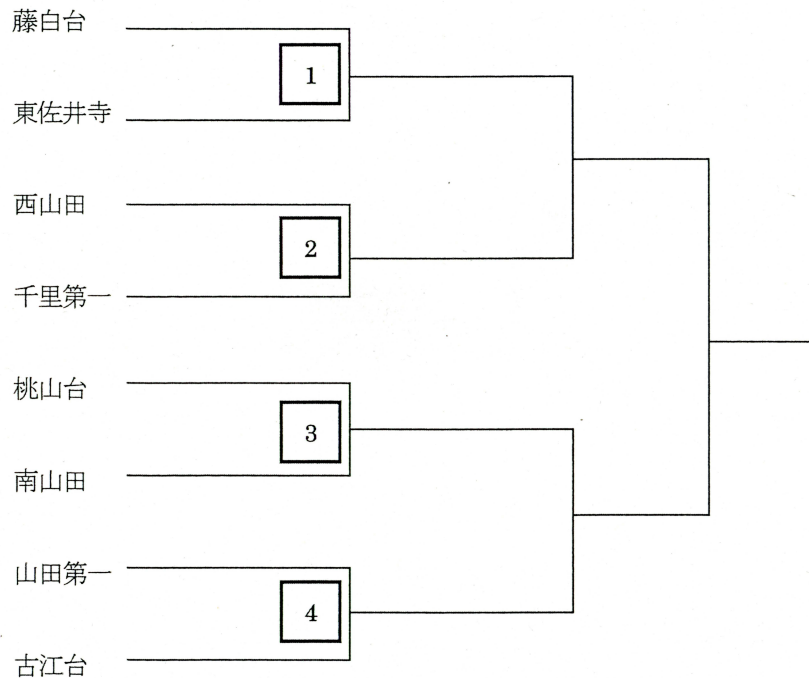
準々決勝組み合わせ

○日 時: 5月20日(土)、予備日 5月21日(日)

○会 場: 桃山台小学校

○試合時間: 【準々決勝・準決勝】 15分-5分-15分・・・延長戦なし、即PK戦(5人制)

【決勝】 15分-5分-15分・・・5分ハーフの延長戦後、PK戦(5人制)



※千里第一小学校が21日、日曜参観のため、準々決勝の第1試合と第2試合を入れ替えています。それにもなつて、義務審判も変更していますのでご確認ください。

○審判割り当て

	第1試合	第2試合	第3試合	第4試合
試合開始時刻	14:00	14:40	15:20	16:00
審判	佐井寺 山田第三 連盟	江坂大池 吹田第三 ①の負け	千里第三 東山田 ②の負け	千里新田 高野台 ③の負け

*雨天等で中止の場合は、会場責任者に各チームが連絡してください。12時に判断します。

◀桃山台小学校: TEL 06-6871-0761 北野▶

*その他不明な点は◀千里丘北小学校: TEL 06-6876-0103 古川▶までご連絡ください。